

Injetora de Plástico Manual

Mod. IPM-64A

Uma pequena máquina de moldagem por injeção plástica manual para fabricar protótipos e produção de curto prazo em pequena quantidade

Descrição:

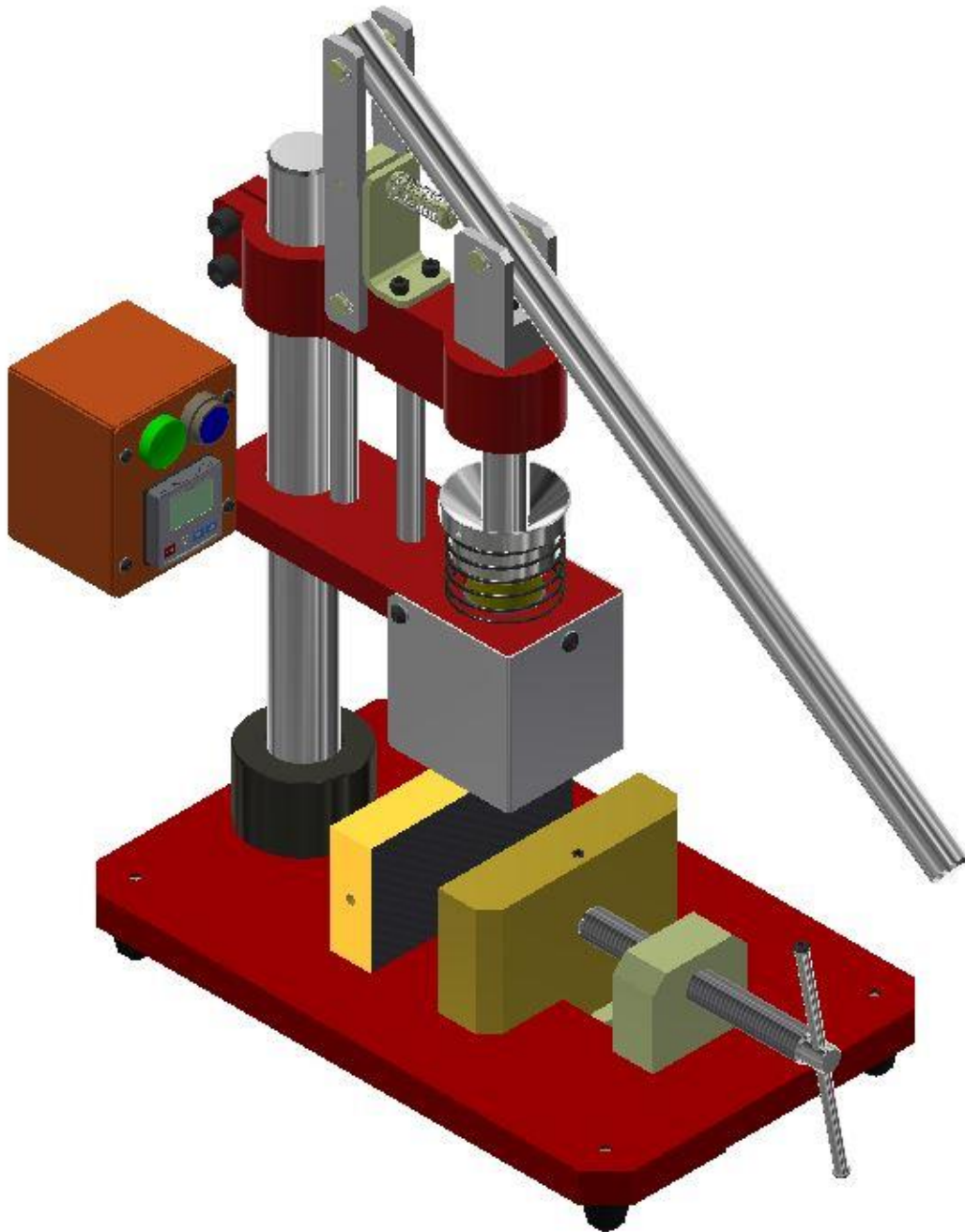
Uma pequena máquina de moldagem por injeção plástica manual para fabricar protótipos e produção de curto prazo, é usada para criar uma grande variedade de produtos com diferentes formas e tamanhos, tais como, brinquedos, peças de mobiliário, brindes, artigos de pesca, artigos pessoais, chaveiros, bonecos utensílios domésticos e muitas outros.

A **injetora de Plástico Manual modelo IPM-64A**, é uma máquina que torna acessível a injeção de plástico para pequenos usuários, microempreendedores, usuários caseiros, estudantes, inventores, designers e entusiastas.

Características

- Dimensões máximas para o molde (mm): 150 (Comp.) x 120 (Alt.) x 70 (Esp.).
- Temperatura máxima: 350°C.
- Volume Teórico de injeção: 64 Cm³.
- Volume de injeção (PS): 32 g.
- Voltagem: 230V, Consumo: 400W 60Hz.
- Plásticos compatíveis: PE, PP, PS, ACETAL, ACRILICO, EVA, TPE, PLA, ABS.
- Tamanho da base: 250 mm x 400 mm.
- Peso: 42 kg.

IPM-64A



Principais Benefícios da Injetora de Plástico Manual IPM-64A.

Economia no Molde:

Se você faz um molde de epóxi para reproduzir uma peça existente, ou faça um molde de alumínio para fazer uma peça totalmente nova, você economizará dinheiro. Mesmo que você tenha seus moldes feitos profissionalmente, o custo de fazer um pequeno molde para se adequar a esta máquina será muito mais barato do que seria fazer um molde de injeção de tamanho de produção.

Economia de tempo:

Se você é um inventor, designers ou faz qualquer tipo de trabalho de desenvolvimento de produto, provavelmente experimentou a "diversão" de ter que modificar um protótipo quantas vezes forem necessárias até chegar ao ideal. Com esta máquina, você pode produzir rapidamente várias variações de seus protótipos com a rapidez e frequência que você precisa, e não precisa esperar dias ou semanas para que outra pessoa faça isso por você.

Ganhar Dinheiro:

Com esta máquina você pode produzir pequenas peças de plástico de forma econômica e vendê-las para nichos de mercado. Alguns exemplos são: itens novidade, componentes personalizados para carros modelo, barcos, aviões e trens, peças de jogo, joias de plástico, chaveiros, figuras de jogos militares e de fantasia, etc. Sem mencionar os milhões de peças de plástico especiais usadas na indústria para fabricar dispositivos, máquinas, eletrodomésticos, ferramentas, eletrônicos, automotivos, etc.

Qualidade de Fabricação:

Todos os materiais e componentes são de ótima qualidade e procedência.

Custo de Amortização:

O custo desta máquina é facilmente amortizado quando você considera o dinheiro e o tempo de desenvolvimento que economiza, você pode retornar seu investimento em seu primeiro projeto.

Opcionais:

Bico de Injeção Valvulado.

Descrição

O Bico de Injeção Valvulado de Acionamento Mecânico é recomendado para uso em materiais de alta fluidez como: Nylon, PP dentre outros, sendo necessário a máquina trabalhar com o avanço e recuo do Bico, durante a injeção.

O fechamento da Válvula se dá pela pressão do material durante a dosagem.

Sua principal finalidade é eliminar o gotejo e o desperdício de material que normalmente ocorre no momento da dosagem.

Bico de Injeção com Filtro Homogeneizador.

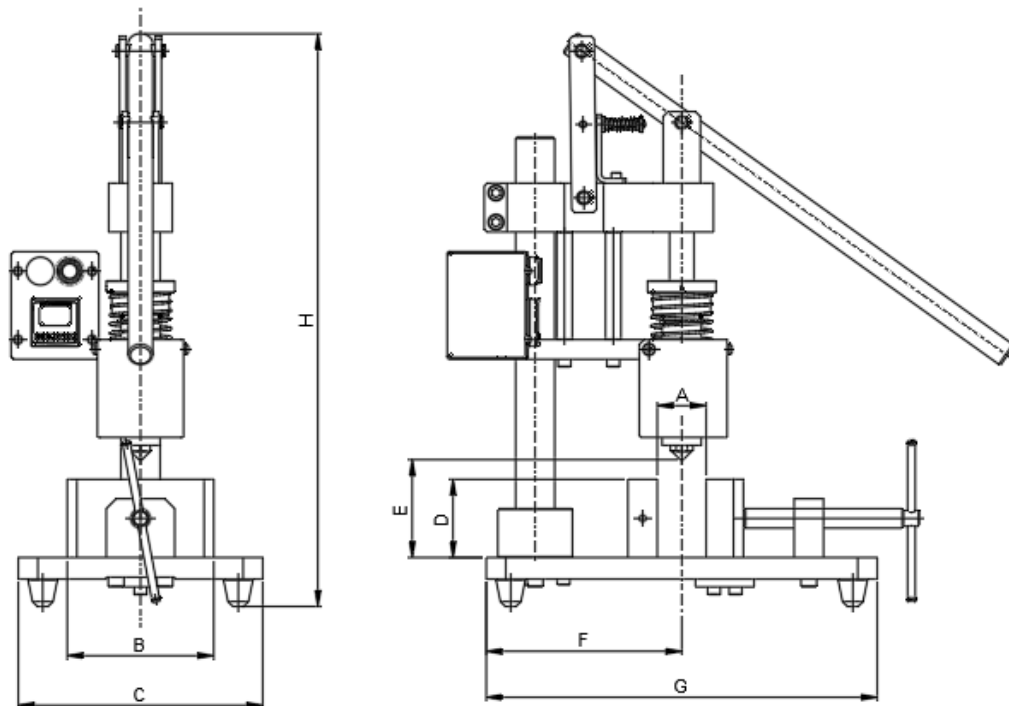
Usado geralmente quando se utiliza material reciclado para reter as impurezas do polímero injetado, o filtro caracteriza-se por dupla função:

- Filtro: a de reter as partículas sólidas inconvenientes aos bicos, impedindo assim o entupimento dos gates nos moldes.

- Homogeneizador: auxiliar no processo de homogeneização de qualquer tipo de pigmentação e também o material que não foi totalmente plastificado no cilindro de injeção.

Entre outros recursos destacam-se melhor plastificação do material, melhor visual do produto final, permite montagem e desmontagem rápida para limpeza.

Características e Dimensões:



Características e Dimensões			IPM-64A
Diâmetro do Injetor		mm	25,00
Curso do Injetor máximo		mm	135,00
Volume Teórico de injeção:		cm ³	64,00
Volume de injeção (PS):		g	32,00
Curso do bico injetor		mm	15,00
Espessura min./máx. do molde	A	mm	30 / 70
Altura min./máx. do molde		mm	80 / 120
Curso de abertura do molde		mm	30,00
Dimensão	B	mm	150
Dimensão	C	mm	250
Dimensão	D	mm	80
Dimensão min./máx.	E	mm	95 / 145
Dimensão	F	mm	200
Dimensão	G	mm	400
Dimensão	H	mm	585
Dimensões (compr. x alt. x larg.) aprox.		mm	440 x 600 x 300
Peso bruto aproximado		Kg	42