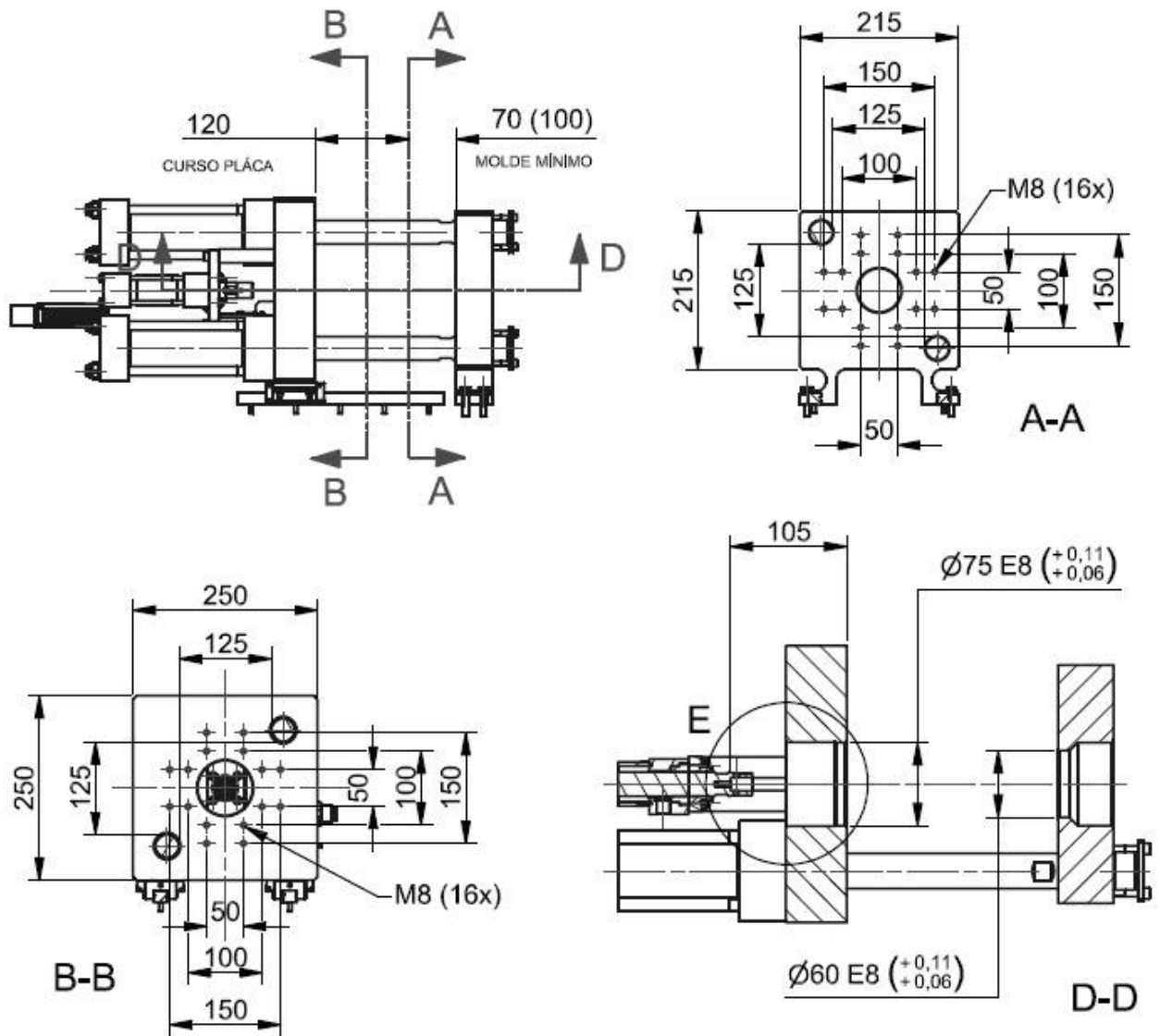


Micro Injetora de Plástico - Dosagem Elétrica H-02PT

Esquema de Placas.



Detalhe E extração

